

## **GD100-2**

Capacity 10.000 kg

## **GD150-2**

Capacity 15.000 kg

## **GD200-2**

Capacity 20.000 kg

## **FL60-2**

Capacity 6.000 kg

## **FL120-2**

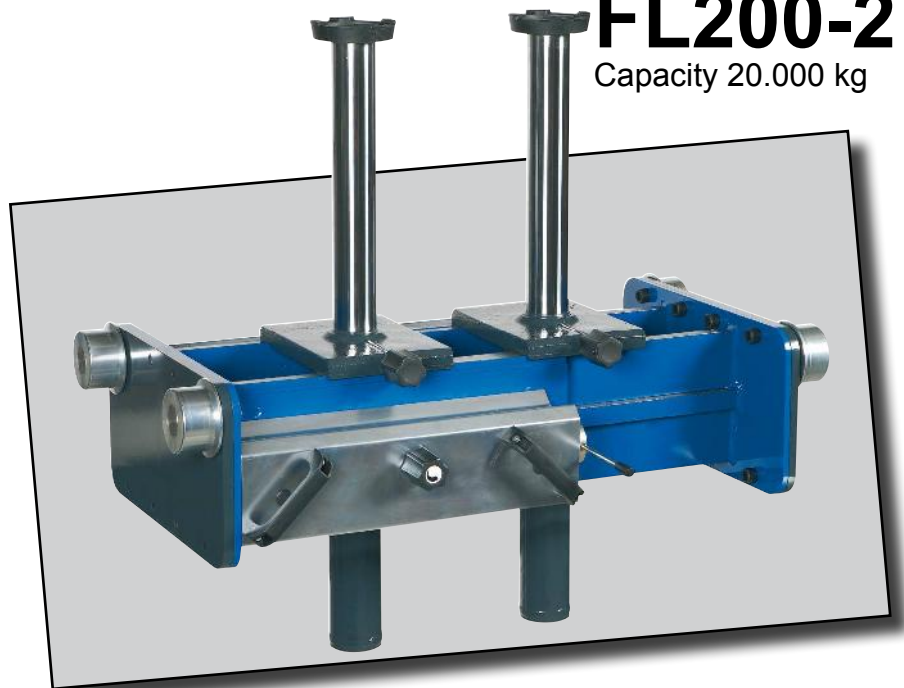
Capacity 12.000 kg

## **FL160-2**

Capacity 16.000 kg

## **FL200-2**

Capacity 20.000 kg



**DK Brugermanual**

Lufthydraulisk gravdonkraft / Frihjulsløfter

**GB User's guide**

Air-hydraulic Pit Jack / Heavy Duty Jacking Beam

**DE Betriebsanleitung**

Lufthydraulischer Grubenheber / Achsfreiheber

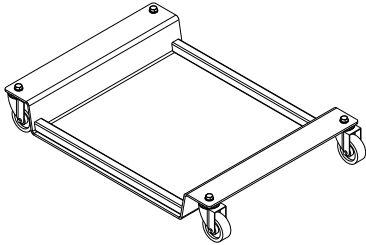


### **AC Hydraulic A/S**

Fanøvej 6  
DK-8800 Viborg - Danmark  
Tel.: +45 8662 2166  
Fax: +45 8662 2988  
E-mail: [ac@ac-hydraulic.dk](mailto:ac@ac-hydraulic.dk)  
[www.ac-hydraulic.com](http://www.ac-hydraulic.com)

(DK) TILBEHØR  
 (GB) ACCESSORIES  
 (DE) ZUBEHÖR

**FLTR**

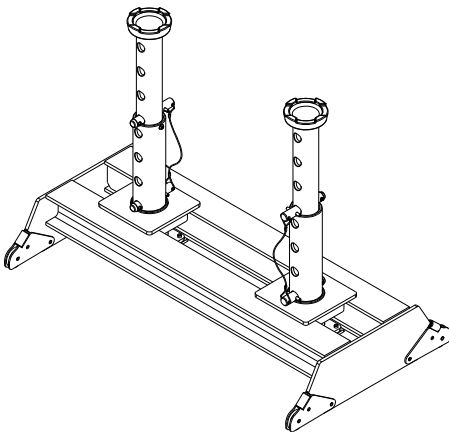


**FL**  
**Art. No.** 58 367 00 **Pcs.** 1 **Benævnelse** Kørevogn

(GB)  
**Description**  
 Practical trolley

(DE)  
**Bezeichnung**  
 Fahrwagen

**AB**



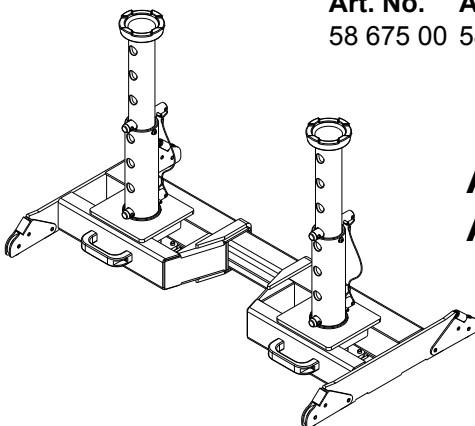
**GD**  
**Art. No.** 58 670 00 **Pcs.** 1 **Benævnelse** Aflastningsbro

(GB)  
**Description**  
 Support bridge

(DE)  
**Bezeichnung**  
 Abstützbrücke

**AB (20.000 kg)**

**ABT**



**GD** **GD**  
**ABT** **ABT-L**  
**Art. No.** 58 675 00 **Art. No.** 58 675 10 **Pcs.** 1 **Benævnelse** Aflastningsbro

(GB)  
**Description**  
 Support bridge

(DE)  
**Bezeichnung**  
 Abstützbrücke

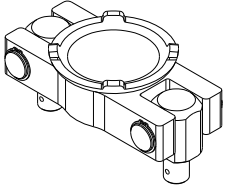
**ABT (15.000 kg)**  
**ABT-L (15.000 kg)**

**LB**

**GD/FL** **(DK)**  
**Art. No. Pcs. Benævnelse**  
91 143 00 1 Løftebro

**(GB)**  
**Description**  
Diff beam

**(DE)**  
**Bezeichnung**  
Hebebrücke



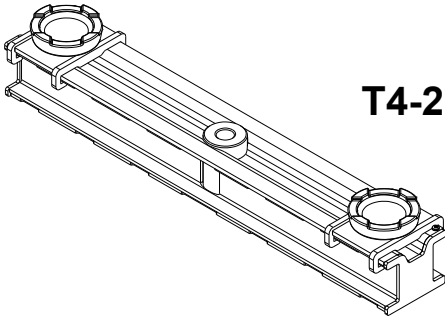
**LB (20.000 kg)**

**T4-2**

**GD/FL** **(DK)**  
**Art. No. Pcs. Benævnelse**  
58 660 00 1 Travers

**(GB)**  
**Description**  
Cross beam adaptor

**(DE)**  
**Bezeichnung**  
Achstraverse



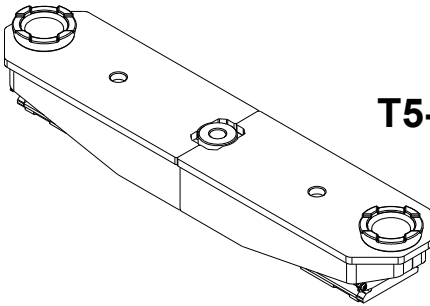
**T4-2 (20.000 kg)**

**T5-2**

**GD/FL** **(DK)**  
**Art. No. Pcs. Benævnelse**  
58 668 00 1 Travers

**(GB)**  
**Description**  
Cross beam adaptor

**(DE)**  
**Bezeichnung**  
Achstraverse



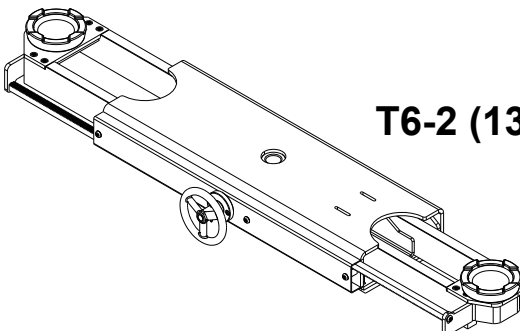
**T5-2 (15.000-11.500 kg)**

**T6-2**

**GD/FL** **(DK)**  
**Art. No. Pcs. Benævnelse**  
58 660 55 1 Travers

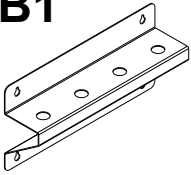
**(GB)**  
**Description**  
Cross beam adaptor

**(DE)**  
**Bezeichnung**  
Achstraverse



**T6-2 (13.000 kg)**

## VB1



GD/FL

Art. No.  
58 663 40

Pcs.  
1

(DK)

Benævnelse  
Vægbeslag

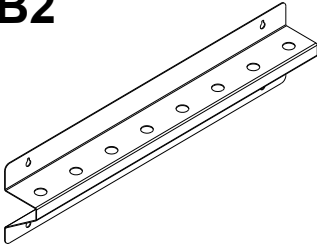
(GB)

Description  
Wall bracket

(DE)

Bezeichnung  
Wandhalterung

## VB2



GD/FL

Art. No.  
58 663 80

Pcs.  
1

(DK)

Benævnelse  
Vægbeslag

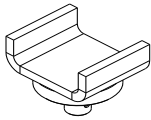
(GB)

Description  
Wall bracket

(DE)

Bezeichnung  
Wandhalterung

## US



US (10.000 kg)

GD/FL

Art. No.  
91 132 10

Pcs.  
1

(DK)

Benævnelse  
U-Sadel

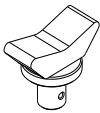
(GB)

Description  
U-Saddle

(DE)

Bezeichnung  
U-Sattel

## FW2



FW2 (10.000 kg)

GD/FL

Art. No.  
91 127 00

Pcs.  
1

(DK)

Benævnelse  
V-Sadel

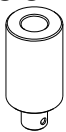
(GB)

Description  
V-Saddle

(DE)

Bezeichnung  
V-Sattel

## FG100



FG100 (10.000 kg)

GD/FL

Art. No.  
91 141 00

Pcs.  
1

(DK)

Benævnelse  
Forlænger  
100 mm

(GB)

Description  
Extension  
100 mm

(DE)

Bezeichnung  
Verlängerung  
100 mm

## FG200



FG200 (10.000 kg)

GD/FL

Art. No.  
91 142 00

Pcs.  
1

(DK)

Benævnelse  
Forlænger  
200 mm

(GB)

Description  
Extension  
200 mm

(DE)

Bezeichnung  
Verlängerung  
200 mm

(DK) 91 142 00 - må **ikke** anvendes sammen med andre forlængere!!

(GB) 91 142 00 - may **not** be used with other extensions!!

(DE) 91 142 00 - darf **nicht** mit anderen Verlängerungen benutzt werden!!

EU Overensstemmelseserklæring  
EC Declaration of Conformity for Machinery  
EG Konformitätserklärung  
Declaration CE de conformité pour les composants  
EU Överensstämmelseforsäkran

Vaatumusten mukaisuuvakuutus  
EU verklaring van overeenstemming  
EU declaración de conformidad  
sobre maquinaria  
Заявление о соответствии требованиям ЕС

## Directive 2006/42/EC

### **DK GD-2, FL-2**

**NO** er i overensstemmelse med Maskindirektivets bestemmelser (Direktiv 2006/42/EC og EN1494) med ændring, og er i overensstemmelse med andre relevante nationale bestemmelser.

### **GB GD-2, FL-2**

are in conformity with the provisions of the Machinery Directive (Directive 2006/42/EC and EN1494) as amended and with national implementing legislation.

### **DE GD-2, FL-2**

konform sind mit den einschlägigen Bestimmungen der EG-Maschinenrichtlinie 2006/42/EC und EN1494 inklusive deren Änderungen, sowie mit dem entsprechenden Rechtserlaß zur Umsetzung der Richtlinie ins nationale Recht.

### **FR GD-2, FL-2**

sont conformes aux dispositions de la Directive Machine 2006/42/EC et EN1494, et aux législations nationales la transposant.

### **FI GD-2, FL-2**

vastaa Konedirektiivin (direktiivi 2006/42/EC ja EN1494) määräyksiä sekä kansallista voimaantuloinsäädäntöä.

### **NL GD-2, FL-2**

in overeenstemming zijn met de bepalingen van de Richtlijn Machines (richtlijn 2006/42/EC en EN1494) en met de essentiële veiligheidsen gezondheidseisen (ARAB).

### **ES GD-2, FL-2**

son conforme con las directrices sobre maquinaria (Directiva 2006/42/EC y EN1494) incl.enmiendas, y en conformidad con las directrices nacionales relevantes.

### **SE GD-2, FL-2**

Överensstämmer med Maskindirektivets bestämmelser (Direktiv 2006/42/EC och EN1494) med ändring, och är i överensstämmelse med andra relevanta nationella bestämmelser


### **RU Агрегаты GD-2, FL-2**

полностью соответствуют требованиям, предъявляемым Директивой на машины и механизмы (директива 2006/42/EC и EN1494), а также всех её последующих редакций, а также иных соответствующих предписаний национального уровня.



#### **AC Hydraulic A/S**

Fanøvej 6  
DK-8800 Viborg - Danmark  
Tel.: +45 8662 2166  
Fax: +45 8662 2988  
E-mail: [ac@ac-hydraulic.dk](mailto:ac@ac-hydraulic.dk)  
[www.ac-hydraulic.com](http://www.ac-hydraulic.com)

  
Claus A. Christensen  
General Manager  
Viborg 01.01.15