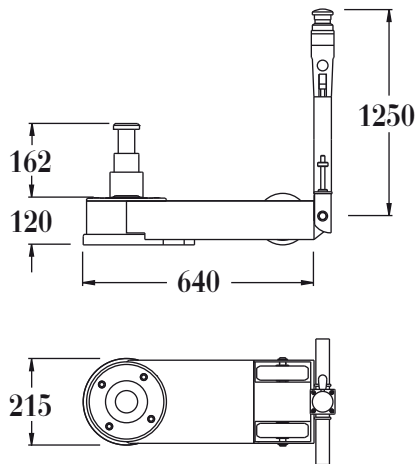


TECHNISCHE DATEN Technical Data

	1°	2°	3°	4°	5°
Tragkraft der Kolben/Lifting capacity tons	33	18	10		
Gewicht/Weight kg					43
Betriebsdruck/Working air pressure atm					9 ÷ 12



P 103

P 105

TECHNISCHE DATEN Technical Data

	1°	2°	3°	4°	5°
Tragkraft der Kolben/Lifting capacity tons	68	51	31	17	10
Gewicht/Weight kg					94
Betriebsdruck/Working air pressure atm					9 ÷ 12

