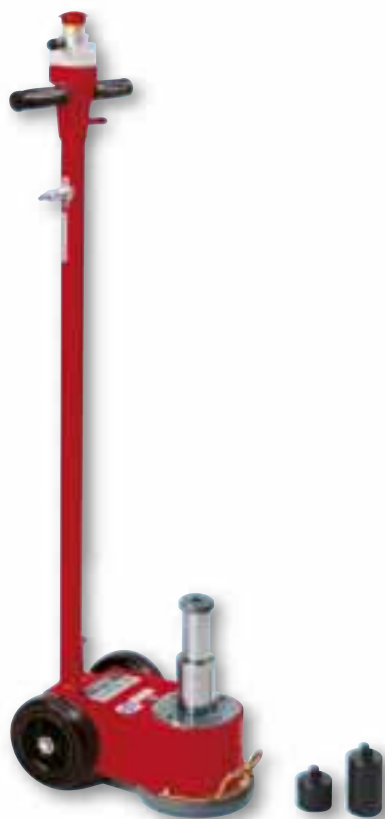
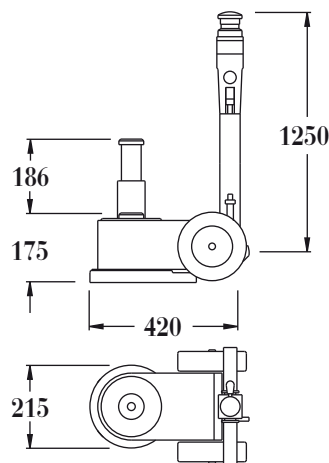


P 152 C



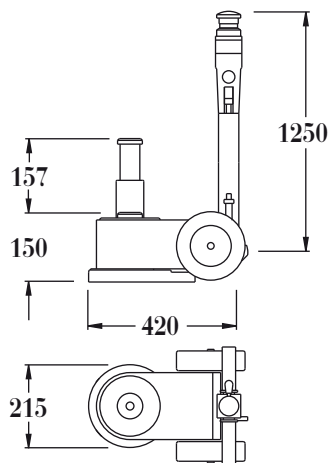
TECHNISCHE DATEN Technical Data

	1°	2°	3°	4°	5°
Tragkraft der Kolben/Lifting capacity tons	30	15			
Gewicht/Weight kg	38				
Betriebsdruck/Working air pressure atm	9 ÷ 12				



TECHNISCHE DATEN Technical Data

	1°	2°	3°	4°	5°
Tragkraft der Kolben/Lifting capacity tons	30	18			
Gewicht/Weight kg	38				
Betriebsdruck/Working air pressure atm	9 ÷ 12				



P 182 C

