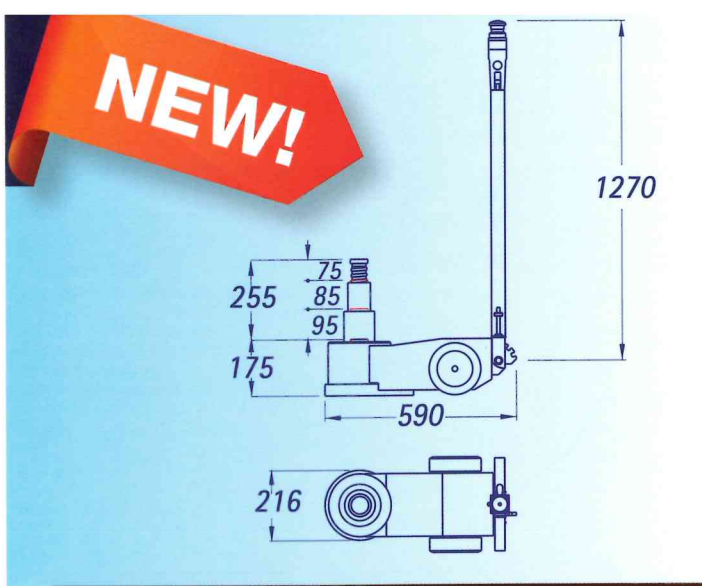


Pasquin

di GIANNI PASQUIN



P 502

DATI TECNICI

Technical Data - Technische Data - Données Techniques

		1°	2°	3°	4°	5°
Portata - Lifting Capacity Tragkraft de Kolben Force d'élévation	tons	50	30			
Peso - Weight Gewicht - Poids	kg	51				
Pressione d'esercizio Working air pressure Betriebsdruck - Pression de service	atm	8,5 ÷ 12				



TYRE CARE LTD

Killeshandra
Co Cavan
049 4334486
087 2563345
e-mail: sales@tyrecare.ie

tyrecare.ie